



**elements urbans
elementos urbanos
éléments urbains
urban products**



presentació

Marbres Germans Moratonas S.L. és una empresa consolidada al sector, que ofereix l'embranchida i la tècnica d'una direcció jove i emprenedora, juntament amb l'experiència en el tractament artesanal de la pedra, el qual es remunta a tres generacions. A les seves instal·lacions, s'hi elabora la pedra calissa "Sant Vicenç" i la varietat anomenada "Pedra Girona". Rep aquest nom degut a la seva semblança amb la pedra extreta a la província catalana de Girona, Espanya.

L'empresa està preparada per satisfer totes les peticions del mercat, gràcies a la capacitat del nostre personal especialitzat i a la tecnologia avançada de les nostres modernes instal·lacions. Marbres Moratonas ofereix al client una àmplia xarxa comercial que cobreix tot el territori espanyol. La companyia gaudeix també de la possibilitat d'exportar a nivell internacional, on ja som coneguts per la nostra qualitat i preparació, cobrint totes les exigències de mercat de la UE.

Marbres Germans Moratonas S.L. és una empresa molt competitiva que ofereix les millors solucions de màxima qualitat, en obra interior i exterior. Garantim els millors resultats i la millor resistència en tots els productes.

presentación

Mármoles Hnos. Moratonas S.L. es una empresa consolidada en el sector, que ofrece el empuje y la técnica de una dirección joven y emprendedora, junto con la experiencia en el tratamiento artesanal de la piedra la cual se remonta a tres generaciones. En sus instalaciones se elabora la piedra caliza "Sant Vicenç" y la variedad denominada "Pedra Girona". Recibe este nombre debido a la similitud que mantiene con la piedra extraída en la provincia catalana de Girona, España.

La empresa está preparada para satisfacer todas las demandas del mercado, gracias a la capacidad de nuestro personal especializado y la tecnología avanzada de nuestras instalaciones. Mármoles Moratonas ofrece al cliente una amplia red comercial que cubre todo el territorio español. Además la compañía goza de la posibilidad de exportar a nivel internacional, donde ya somos conocidos por nuestra calidad y preparación, cubriendo todas las exigencias del mercado de la UE.

Mármoles Hnos. Moratonas S.L. es una empresa altamente competitiva que ofrece las mejores soluciones con la máxima calidad, tanto en obra exterior como interior. Garantizamos los mejores resultados y la más elevada resistencia en todos los productos.

présentation

Mármoles Hnos. Moratonas S.L. est une entreprise consolidée dans son secteur, qui date de trois générations et qui offre la dynamique et technique d'une direction jeune et entreprenante, avec une expérience dans le traitement artisanal de la pierre. Elle élabore la pierre à chaux "Sant Vicenç" et la variété dite "Pedra Girona" dans ses installations. Cette dernière reçoit son nom à cause de sa ressemblance avec la pierre extraite dans la province catalane de Girona, Espagne.

La société est préparée pour répondre à toutes les exigences du marché grâce à la capacité de notre personnel spécialisé et des technologies avancées de nos installations modernes. Mármoles Moratonas offre à ses clients un large réseau commercial qui couvre l'ensemble du territoire espagnol. La société jouit également de la capacité d'exporter à l'étranger où nous sommes connus par notre qualité et préparation, qui couvre tous les besoins du marché de l'UE.

Mármoles Hnos. Moratonas S.L. est une société très compétitive qui offre les meilleures solutions avec la plus haute qualité, soit pour les travaux intérieurs que pour les extérieurs. Nous vous garantissons les meilleurs résultats et la plus haute résistance avec tous nos produits.

presentation

Mármoles Hns. Moratonas S.L. has carved out a position for itself in the marble sector. It offers the drive and the technique of young and enterprising management. For over 3 generations, the company has been building a reputation as craftsmen in stone working. At their facilities, the company works with "pedra calissa Sant Vicençs" (limestone) and a variety called "Pedra Girona". This stone derives its name from its similarity to the stone that used to be extracted in the Catalan province of Girona, Spain.

The company is able to meet all market demands thanks to the abilities of its specialized staff and the technology of its modern facilities. In addition, Mármoles Moratonas offers clients a wide commercial network throughout Spain and the possibility of exporting around the world, where we are already known for our quality and skills. We also meet EU market requirements.

Nowadays, Mármoles Hns. Moratonas S.L is a highly competitive company and is prepared to offer the best solutions of the highest quality, for both outside and inside work. It guarantees the best results and the greatest strength of its products.



paviments i aplacats
pavimentos y aplacados
revêtements et apaiser
pavings and paving slabs



Serra granalla
Sierra granalla
Scie grenaille
Sawed granalla



Envellit A
Envejecido A
Vieilli A
Aged A



Flamejat
Flameado
Flammé
Flamed



Apomassat
Apomazado
Adouci
Honed



Abuixardat
Abujardado
Bouchardé
Granulated



Envellit F
Envejecido F
Vieilli F
Aged F



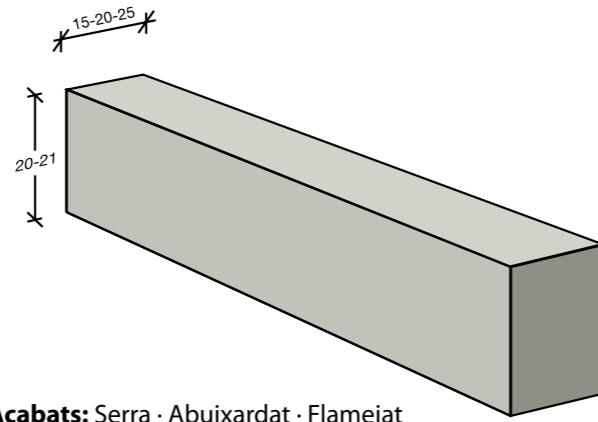
Serra diamant
Sierra diamante
Scie diamant
Sawed diamont



Polit
Pulido
Polissage
Polished

vorades · bordillos · bordure · kerbstones

Vorada Mecanitzada
Bordillo Mecanizado
Bordure
Ground Kerbstones

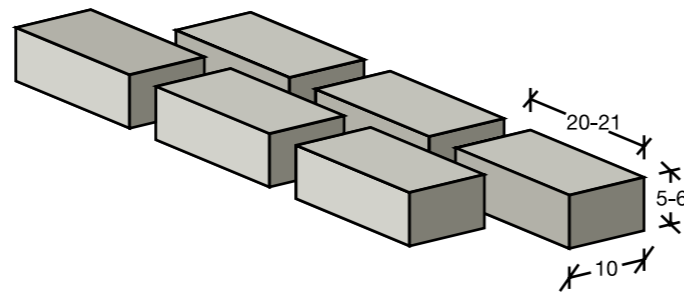


Acabats: Serra · Abuixardat · Flamejat
Acabados: Sierra · Abujardado · Flameado
Finitions: Scie · Bouchardé · Flammé
Finishes: Sawed · Bushhammered · Flamed

Ref:
10 x 20 / 21
15 x 20 / 21
20 x 20 / 21
25 x 20 / 21

llambordes · adoquines · pavé · cobbled paving stone

Llamborda 47 uts. x m2
Adoquín 47 uds. x m2
Pavé 47 unité x m2
Paving stone 47 units x m2

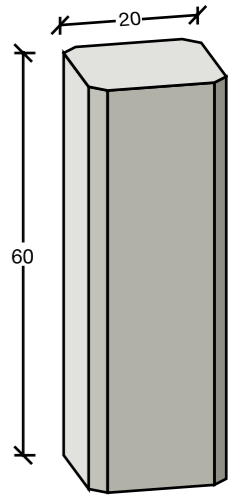


Acabats: Mecanitzat superfície rústica
Acabados: Mecanizado superficie rústica
Finitions: Usinage de surface rugueuse
Finishes: Machine finished rustic surface

Ref:
Llamborda 20 / 21 x 10 x 5 / 6
Adoquín 20 / 21 x 10 x 5 / 6
Pavé 20 / 21 x 10 x 5 / 6
Paving stone 20 / 21 x 10 x 5 / 6

pilones · pilones · pylône · bollards

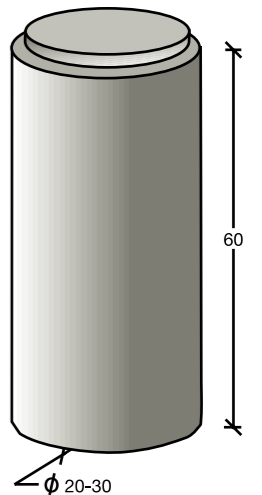
Pilones rectes
Pilones rectos
Pylône rectiligne
Rectangular bollards



Acabats: Serra · Abuixardat
Acabados: Sierra · Abujardado
Finitions: Scie · Bouchardé
Finishes: Sawed · Bushhammered

Ref:
60 x 10 x 10
60 x 15 x 15
60 x 20 x 20

Pilones cilíndriques
Pilones cilíndricos
Pylône cylindrique
Cylindrical bollards

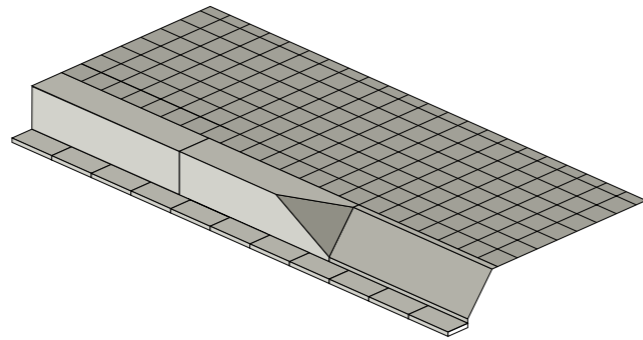


Acabats: Serra · Abuixardat
Acabados: Sierra · Abujardado
Finitions: Scie · Bouchardé
Finishes: Sawed · Bushhammered

Ref:
60 x 20
60 x 30

guals · vado · bateau · approach kerbs

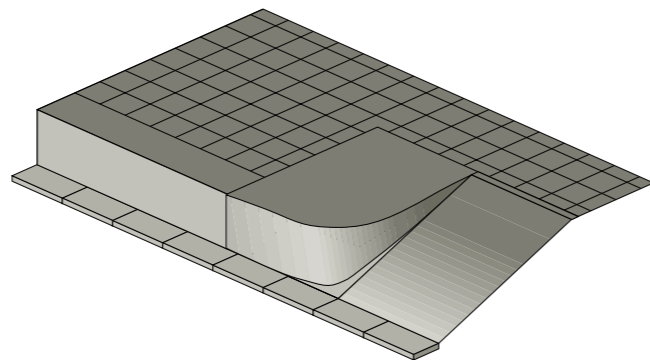
Guals cotxe
Vado coche
Bateau voiture
Driveway approach kerbs



Acabats: Serra · Abuixardat · Flamejat
Acabados: Sierra · Abujardado · Flameado
Finitions: Scie · Bouchardé · Flammé
Finishes: Sawed · Bushhammered · Flamed

Ref:
MOD. B-15
MOD. B-20

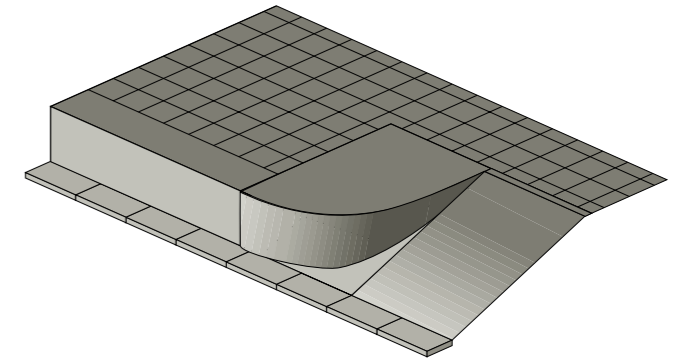
Guals model A
Vado modelo A
Bateau modelo A
Driveway approach kerb model A



Acabats: Serra · Abuixardat · Flamejat
Acabados: Sierra · Abujardado · Flameado
Finitions: Scie · Bouchardé · Flammé
Finishes: Sawed · Bushhammered · Flamed

Ref:
MOD. 40/42
MOD. 60/62
MOD. 80/82
MOD. 120/122

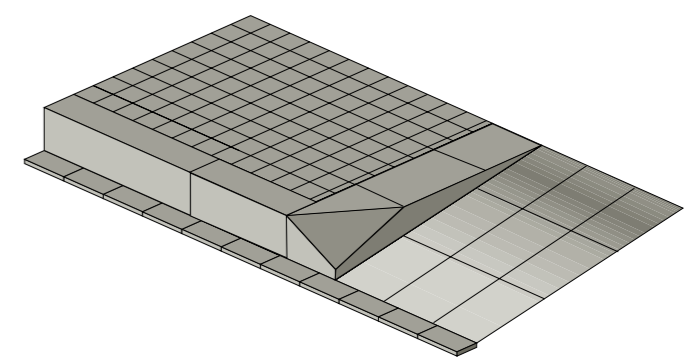
Guals model B
Vado modelo B
Bateau modelo B
Driveway approach kerb model B



Acabats: Serra · Abuixardat · Flamejat
Acabados: Sierra · Abujardado · Flameado
Finitions: Scie · Bouchardé · Flammé
Finishes: Sawed · Bushhammered · Flamed

Ref:
MOD. 40/42
MOD. 60/62
MOD. 80/82
MOD. 120/122

Guals model D
Vado modelo D
Bateau modelo D
Driveway approach kerb model D

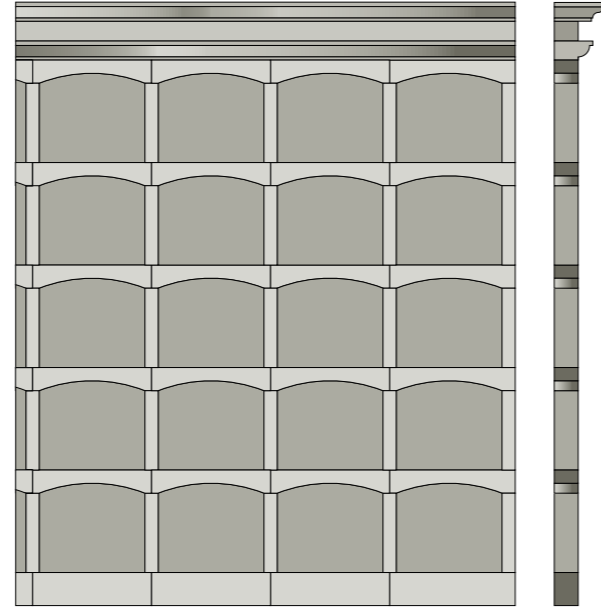


Acabats: Serra · Abuixardat · Flamejat
Acabados: Sierra · Abujardado · Flameado
Finitions: Scie · Bouchardé · Flammé
Finishes: Sawed · Bushhammered · Flamed

Ref:
MOD. 40/42
MOD. 60/62
MOD. 80/82
MOD. 120/122

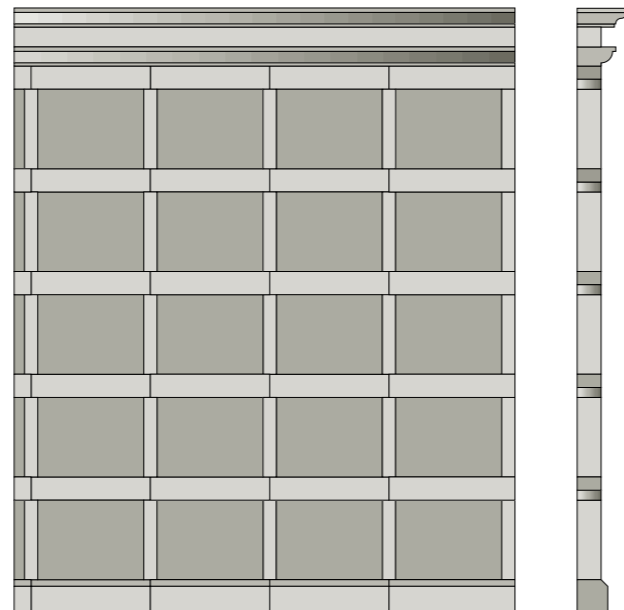
cementiris · cementerio · cimetière · cemetery

Cementiri model Sant Feliu
Cementerio modelo Sant Feliu
Cimetière modelo Sant Feliu
Cemetery Sant Feliu model



Acabats: Serra · Abuixardat · Flamejat
Acabados: Sierra · Abujardado · Flameado
Finitions: Scie · Bouchardé · Flammé
Finishes: Sawed · Bushhammered · Flamed

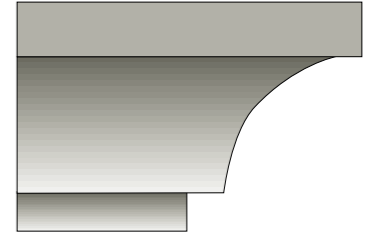
Cementiri model Sant Antoni
Cementerio modelo Sant Antoni
Cimetière modelo Sant Antoni
Cemetery Sant Antoni model



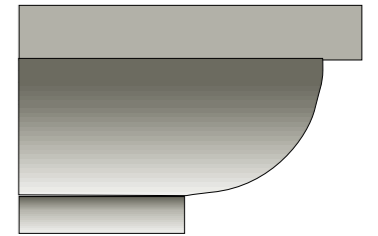
Acabats: Serra · Abuixardat · Flamejat
Acabados: Sierra · Abujardado · Flameado
Finitions: Scie · Bouchardé · Flammé
Finishes: Sawed · Bushhammered · Flamed

motlures · moldura · moulure · cornice mouldings

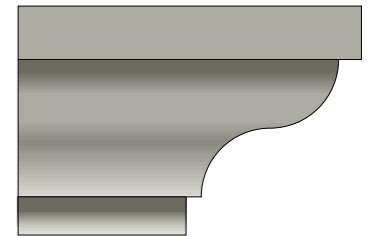
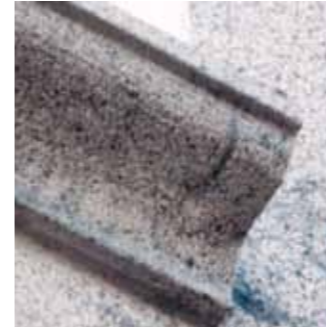
Motllura A: Esguci · Moldura A: Esguci · Moulure A: Esguci · Mould A: Esguci



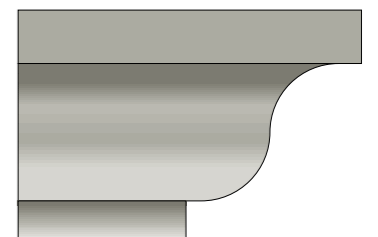
Motllura B: Bocel · Moldura B: Bocel · Moulure B: Bocel · Mould B: Bocel



Motllura C: Talo · Moldura C: Talo · Moulure C: Talo · Mould C: Talo



Motllura D: Gola · Moldura D: Gola · Moulure D: Gola · Mould D: Gola



Acabats: Abuixardat
Acabados: Abujardado
Finitions: Bouchardé
Finishes: Bushhammered

anàlisi tècnic pedra calisa

Denominació comercial: calisa Sant Vicenç
Anàlisi Petrogràfic:
Mostra: Pedra Natural Color Gris - St. Vicenç 5064
Textura: Detrítica
Composició Mineralògica:
Calcita - Ciment Carbonatat (Micritra) 40%
Quars 40%
Bioclasts 15%
Esparita 5%
Classificació: Calcita Quartcítica D'origen Detrític

- Densitat Aparent (UNE-EN 1936: 1999)
- Porositat Oberta (UNE-EN 1936: 1999)
- Absorció (UNE-EN 13755:02)
- Resistència a la Abrasió (UNE-EN 1341:02)
- Resistència al lliscament (UNE-EN 1341:02)
- Resistència a la compressió (UNE-EN 1926:1999)
- Resistència a la Flexió (UNE-EN 12372:1999)
- Resistència Gel-Deshielo (UNE-EN 12371:02) (despres de 48 cicles)
- Resistència a la cristallització de Sals (UNE-EN 12370:99)
- Càrrega de ruptura per ancoratges (UNE EN 13364:02)

2'69 g/cm³.
0,30%
0,40%
17,74 mm.
Aserrada:USRV = 78
102,9 Mpa.
16,0 N/mm².
No s'altera
Perdua de massa 0,1 %
Perdua resist. a flexió 5,1%
No s'altera
Perdua de masa 0,05%
4.050 N

anàlisi tècnic piedra caliza

Denominación comercial: caliza San Vicente
Análisis Petrográfico:
Muestra: Piedra Natural Color Gris - San Vicente 5064
Textura: Detrítica
Composición Mineralógica:
Calcita - Cemento Carbonatado (Micritra) 40%
Cuarzo 40%
Bioclastos 15%
Esparita 5%
Clasificación: Calcita Cuarcítica De Origen Detrítico

- Densidad Aparente (UNE-EN 1936: 1999)
- Porosidad Abierta (UNE-EN 1936: 1999)
- Absorción (UNE-EN 13755:02)
- Resistencia a la Abrasión (UNE-EN 1341:02)
- Resistencia al deslizamiento (UNE-EN 1341:02)
- Resistencia a la compresión (UNE-EN 1926:1999)
- Resistencia a la Flexión (UNE-EN 12372:1999)
- Resistencia Hielo-Deshielo (UNE-EN 12371:02) (después de 48 ciclos)
- Resistencia a la cristalización de Sales (UNE-EN 12370:99)
- Carga rotura para anclajes (UNE EN 13364:02)

2'69 g/cm³.
0,30%
0,40%
17,74 mm.
Aserrada:USRV = 78
102,9 Mpa.
16,0 N/mm².
No Altera
Pérdida de masa 0,1 %
Pérdida resist. a la flexión 5,1%
No Altera
Pérdida de masa 0,05%
4.050 N

analyse technique pierre calisa

Dénomination commerciale: Pierre au chaud San Vicente
Analyse pétrographique:
Échantillon: Pierre naturelle Couleur Gris - San Vicente 5064
Texture: détritique
Composition minéralogique:
Calcite - Cément Carbonaté (Micritre) 40%
Quartz 40%
Bioclastiques 15%
Esparite 5%
Evaluation: Calcite Cuarcitique d'origine détritique

- Densité (UNE-EN 1936: 1999)
- Porosité ouverte (UNE-EN 1936: 1999)
- Absorption (UNE-EN 13755:02)
- Résistance à l'abrasion (UNE-EN 1341:02)
- Résistance au glissement (UNE-EN 1341:02)
- Résistance à la compression (UNE-EN 1926:1999)
- Résistance à la flexion (UNE-EN 12372:1999)
- Résistance glace - dégivrage((UNE-EN 12371:02) (après 48 cycles)
- Résistance à la cristallisation des sels (UNE-EN 12370:99)
- Charge de rupture pour les ancrages (UNE EN 13364:02)

2'69 g/cm³.
0,30%
0,40%
17,74 mm.
Timber: USRV = 78
102,9 Mpa.
16,0 N/mm².
pas modifié
Perte de masse 0,1%
Résistif pertes. 5,1% en flexion
pas modifié
0,05% de perte de masse
4050 N

technical study limestone

Commercial denomination: San Vicente limestone
Petrographic Study:
Sample: Natural Stone Grey Color- St. Vicente 5064
Texture: Detritic
Mineral Composition:
Calcite - Carbonated Ciment (Micritra) 40 %
Quartz 40 %
Bioclast 15%
Esparita 5 %
Classification: Quartz Calcite Detritic Origin

- Bulk Density (UNE-EN 1936: 1999)
- Open Porosity (UNE-EN 1936-1999)
- Water Absorption (UNE-EN 13755:02)
- Wear Resistance(UNE-EN 1341:02)
- Skid Resistance (UNE-EN 1341:02)
- Compressive Strength (UNE-EN 1926:1999)
- Blukling Resistance (UNE-EN 12372:1999)
- Resistance to freezing amd thawing (UNE-EN 12371:02) (after 48 cycles)
- Resistance to Salt Crystallisation (UNE-EN 12370:99)
- Breaking load for anchors (UNE EN 13364:02)

2'69 g/cm³.
0,30%
0,40%
17,74 mm.
Swan:USRV = 78
102,9 Mpa.
16,0 N/mm².
Unchangeable
Losing Mass 0,1 %
Losing Blukling Resistance 5,1%
Unchangeable
Losing Mass 0,05%
4.050 N







Raval dels Torrents, 08297 Castellgalí (Barcelona)
Tel. 93 833 16 22 - Fax. 93 833 30 07
E-mail: moratonas@marmoles-moratonas.com
www.marmoles-moratonas.com